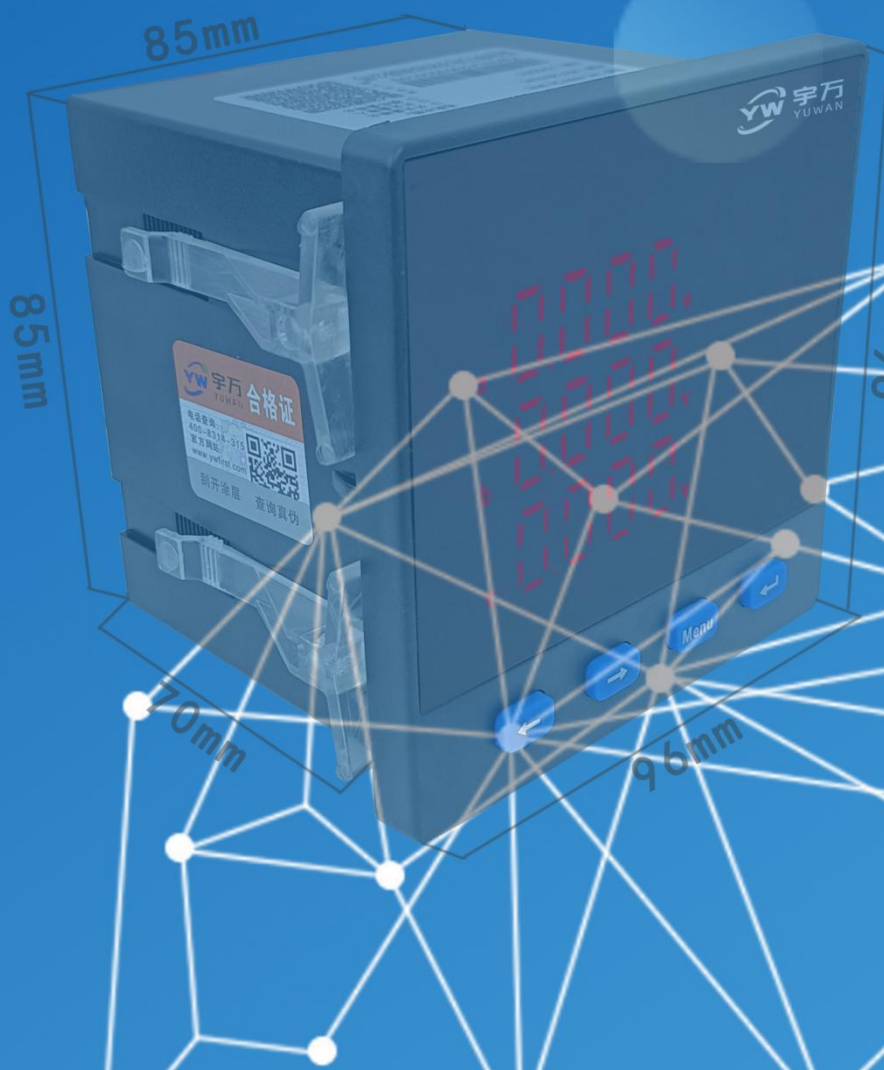


# YUWAN COMPANY

# 产品操作说明书

— YW-331 多功能电力仪表（带2路）—



# YW-331（带2路）操作说明书

## 面板和按键操作说明



### 1 按键

装置共有 4 个按键，分别是  $\leftarrow/U$  键， $\rightarrow/I$  键， $\pm/P$  键和  $\leftarrow/M$  键，装置上电正常运行时，按键默认为浏览模式。

#### $\leftarrow/U$ 功能键：左键、电压显示键

- (1) 编辑模式：无功能。
- (2) 浏览模式：按下该按键，循环显示电压有关的电气量。

#### $\rightarrow/I$ 功能键：右键、电流显示

- (1) 编辑模式：按下该按键，光标从左向右循环移动，对应的数据位闪烁，进入修改模式。
- (2) 浏览模式：按下该按键，循环显示电流有关的电气量。

#### $\pm/P$ 功能键：加减键、功率显示键

- (1) 编辑模式：按下该按键，当对应的数据处于修改模式时，该数据+1，从 0~9 循环。
- (2) 浏览模式：按下该按键，循环显示功率有关的电气量。

#### $\leftarrow/M$ 功能键：确认键、电度显示键

- (1) 浏览模式：按下该按键，循环显示电度有关的电气量；长按住该按键，进入定值修改模式。
- (2) 编辑模式：按下该按键，当有数据修改时，停止闪烁，保存该数据。

## 2 按键操作说明

(1) 按键操作菜单的基本原则：  方向键移动光标， 键修改编辑位数据，键  执行操作或进入下一级菜单。

(2) 数据编辑模式，适用于密码输入、定值修改、参数修改等有数据需要输入的菜单，操作规则：

按  键进入编辑模式；  方向键移动编辑位； 键数字+1，数字循环显示；编辑完毕后， 键可退出编辑模式。

## 3 显示说明

装置通过不同的符号，显示不同的电气量。

- |                  |               |
|------------------|---------------|
| 1) 左侧a、b、c：      | A、B、C三相       |
| 2) 左侧ab、bc、ca：   | 线电压           |
| 3) 顶侧 $\Sigma$ ： | 总功率           |
| 4) 顶侧KWH：        | 有功电度          |
| 5) 顶侧KVARH：      | 无功电度          |
| 6) 右侧V：          | 显示电压          |
| 7) 右侧A：          | 显示电流          |
| 8) 右侧W：          | 显示有功功率        |
| 9) 右侧var：        | 显示无功功率        |
| 10) 右侧%：         | 显示功率因数        |
| 11) 右侧k：         | 显示的数值x1000    |
| 12) 右侧M：         | 显示的数值x1000000 |
| 13) 顶侧DI：        | 开入状态显示        |

### DI状态显示说明：

从左向右用2个数码管显示，第1个数码管代表DI2状态，第2个数码管代码DI1状态。

1—开入闭合，0—开入打开

## 4 定值









### 4.1 装置定值

序号	定值名称	整定范围	整定步长	备注
1	装置地址	1~254	1	
2	通信波特率	2400~9600	1	整定为常用波特率
3	通信奇偶校验	0~2	1	0—无校验，1—奇校验，2—偶校验
4	PT变比	0~999.9	1	
5	CT变比	1~1000	1	1—三相四线，0—三相三线
6	电压接线方式	0~1	1	
7	遥信1防抖时间	0~2	0.01s	
8	遥信2防抖时间	0~2	0.01s	



## 4.2 定值修改

装置通过 4 位数码管和按键，可以对定值参数进行修改和存储。具体步骤如下：

- 1 长时间按住  按键，装置进入定值修改模式，此时显示的是第 1 个定值参数。
- 2 单击按键  ，切换到下一个定值参数，循环切换。
- 3 当切换到需要修改的定值参数时，按下   按键，从向左或者向右移位，该定值对应的位置闪烁。
- 4 当移动到需要修改的数据位时，按下  按键，该数据位+1，从 0~9 循环，操作过程中该数据位一致保持闪烁。
- 5 修改完成后，按下  按键，闪烁的数据位停止闪烁，定值参数被保存到存储区中。
- 6 所有定值参数修改完成后，再一次长时间按住  按键，此时数码管出现第 1 位闪烁的“0000”数据，提示输入保存定值参数密码。按照上述方法输入正确密码后，在按下  按键，定值参数被固化保存到掉电保存数据存储器中，参数修改成功。输入的密码不正确，参数不被固化保存到掉电保存数据存储器中，参数修改失败。

备注：装置默认密码为 1234

## 5 常见异常情况

### 1. 电流显示和一次值不对应

装置在出厂之前“电流变比”定值默认为 1，导致电流显示的数值和实际不一致，此时需要将该定值修改和现场配置的电流互感器一致。如现场电流互感器为 200/5，将该数值设置为 40 即可。

### 2. 电压、电流显示都正确，功率不正确

这样情况是接入到装置的电压或者电流的相序出现了错误。在“接线”菜单下，装置显示电压和电流的相间夹角。正确的接线，电压和电流的角度显示为：

$$\begin{aligned} U_a=0 ; \text{固定为 } 0 \quad I_a=0 ; \\ \text{固定为 } 0 \quad U_b \approx 120 \quad I_b \approx 120 \\ \quad \quad \quad U_c \approx 240 \quad I_c \approx 240 \end{aligned}$$

如果不是上述情况，可以根据夹角显示数据，确定那个相序出错了。

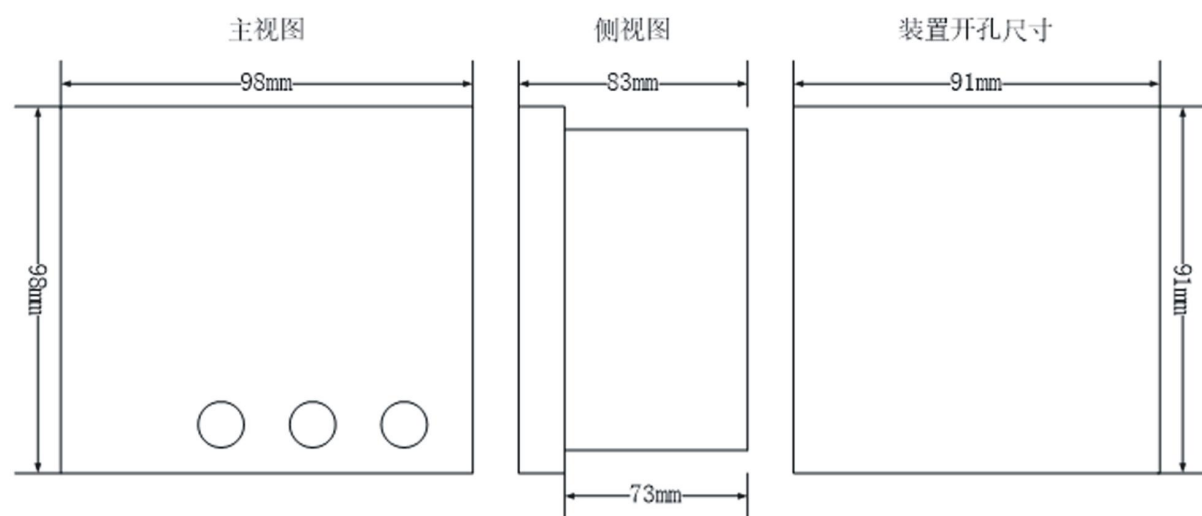
### 3. 电度说明

装置计算的电度是二次数值，需要乘以电流变化才能得到实际的用电量。由于电度数值的最大值为 99999.99，如果以实际的用电量来显示，该数值会出现多次溢出循环到 0 的情况，给统计带来困惑和不便，用二次数值显示，可以在装置的生命周期内不会出现溢出情况。

### 4. 上电后显示界面不循环切换

装置正常工作时，显示界面循环显示，如果出现界面不循环时，首先检查接入装置的 220V 工作电源是否正常，如果电源正常，那就是装置损坏，请联系厂家解决。

## 6 外形和安装尺寸



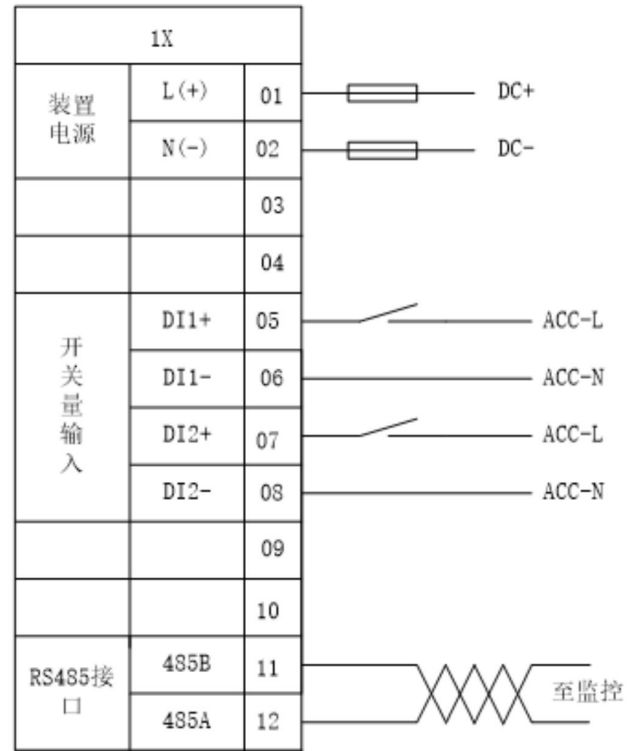
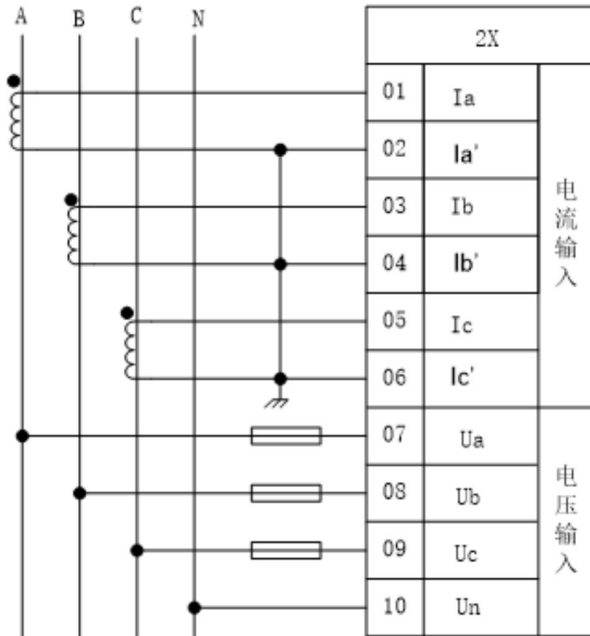
## 7 装置端子

装置电源			开关量输入					通讯接口	
L(+)	N(-)		DI1+	DI1-	DI2+	DI2-		B	A

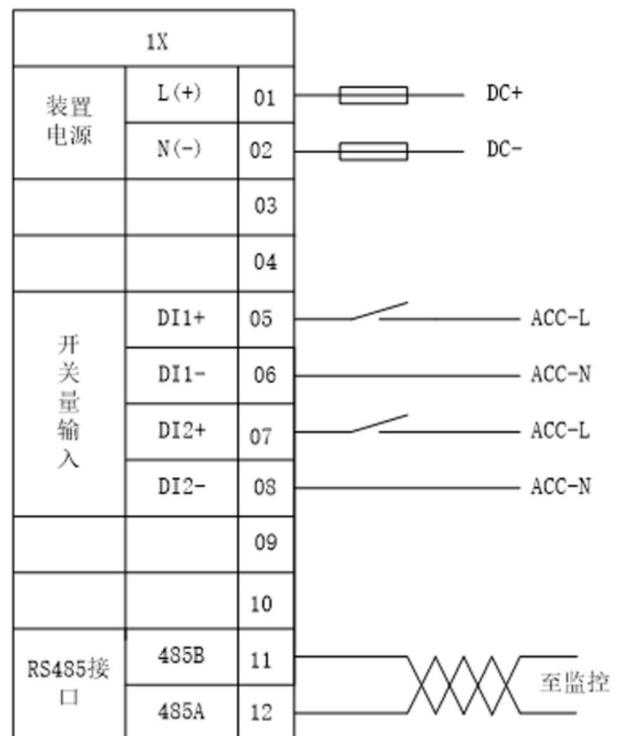
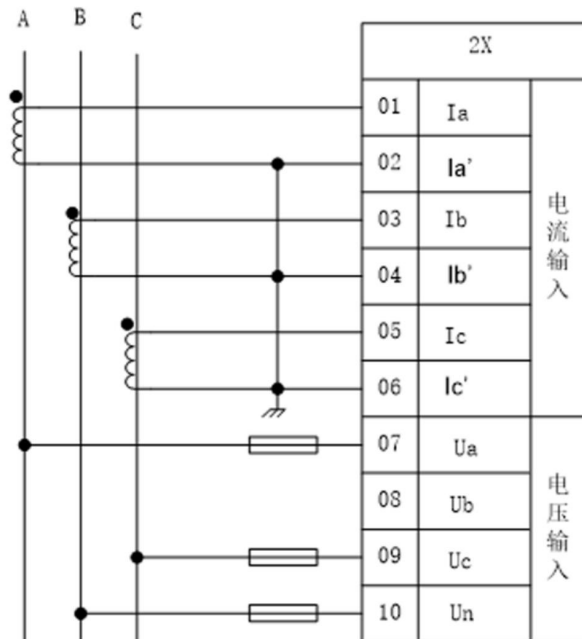
电流输入						电压输入			
Ia+	Ia-	Ib+	Ib-	Ic+	Ic-	Ua	Ub	Uc	Un

## 8 典型接线

### ◇ 电压三相四线接线



### ◇ 电压三相三线接线





# 烟台宇万电子科技有限公司



## 联系我们

邮箱：[yuwandz@163.com](mailto:yuwandz@163.com)

地址：山东省烟台市开发区珠江路32号留创园三号厂房402室

电话：0535-6960688 / 6960677

网址：[www.ywfirst.com](http://www.ywfirst.com)

