

YW-463 马达保护装置

产品说明书



烟台宇万电子科技有限公司

YW-463说明书

1 装置概述

YW-463系列低压马达保护装置（下称装置）是一款集保护、监视功能于一体的微机保护装置，用于660V及以下低压电机的保护与监控。



- ✓ 采用32位微处理器，计算速度快，继电器、电源等元器件均采用进口工业级产品，抗干扰设计，性能可靠。
- ✓ 提供完善的电动机保护功能，避免电机因各种可能故障导致的生产事故，最大限度保证设备运行的有效性和安全。
- ✓ 电机最近10次起动参数统计记录，为电机起动运行提供参考数据。
- ✓ 提供99条保护动作、告警等事件记录，方便事故后续处理。
- ✓ 提供99条操作记录，给装置的安全可靠运行提供记录。
- ✓ 提供2行，每行7个汉字的全汉字液晶显示，直观明了显示所需内容。
- ✓ 装置体积小，重量轻，安装方便可靠。

2 功能配置

装置提供全电压和全电流的保护功能，具有短路保护、堵转保护、起动超时保护、过载保护、欠载保护、接地/漏电保护、不平衡/缺相保护、过热保护、相序保护、tE时间保护、过电压保护、欠电压保护。每种保护通过控制字确定是否投入运行，保护电流和保护时间可以分别设定。

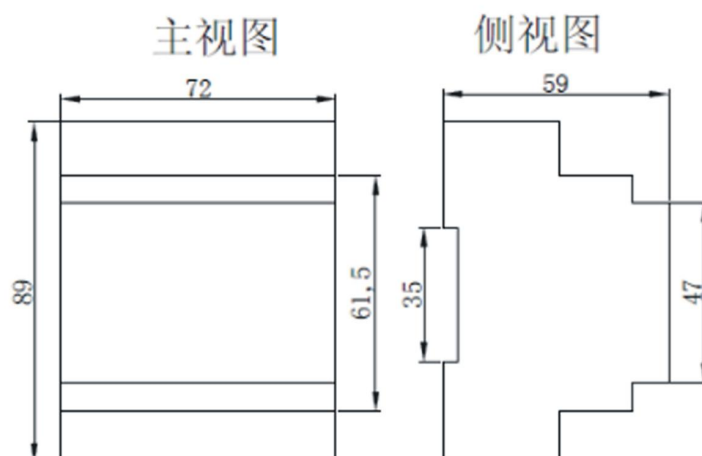
装置提供99条保护动作、告警的事件记录，掉电后保持。装置提供运行电流的实时测量值、电流不平衡度、热积累等监视数据

装置提供1路RS-485通讯接口或者1路4~20mA输出。

3 技术参数

项目		参数
保护性能指标 (误差范围)	电压、电流	3%
	时间	±1%或±40ms
交流输入	额定电压 (Ue)	100/57.7V、220V
	额定电流 (In)	2A、5A、10A、15A、25A、50A、75A、100A、150A、200A、250A、300A、350A、400A、500A
	过载能力	2倍额定电流，连续工作，10倍额定电流，允许10s
	功耗	≤0.5VA
继电器开出		5A/250VAC (可选择8A/250VAC)
电源	工作范围	交流85~265VAC，直流90~380VDC
	功耗	正常工作<2.0W，保护动作<3.0W
绝缘电阻		>100MΩ，500VDC
介质强度		2kV，50Hz，1分钟
冲击电压		开路试验电压5kV，1.2/50 μs标准雷电波的短时冲击
耐湿热性能		>1.5 MΩ
电磁兼容	静电放电抗扰度	III级
	射频电磁场辐射抗扰度	III级
	电快速瞬变脉冲群抗扰度	A级
	射频场感应传导抗扰度	III级
	浪涌抗扰度	III级
	工频抗扰度检	A级
	振荡波抗扰度	III级
	传导发射限值	合格
	辐射发射限值	合格
环境条件	运行温度	-5℃~+45℃
	存储温度	-25℃~+70℃
	大气压力	80kPa~110kPa
	相对湿度	相对湿度5%~95% (无冷凝)，无腐蚀气体场所
系统接口	RS-485	Modbus 规约，2400~19200bps
	4~20mA	带载能力<1kΩ

4 外形及安装尺寸 (单位: mm)



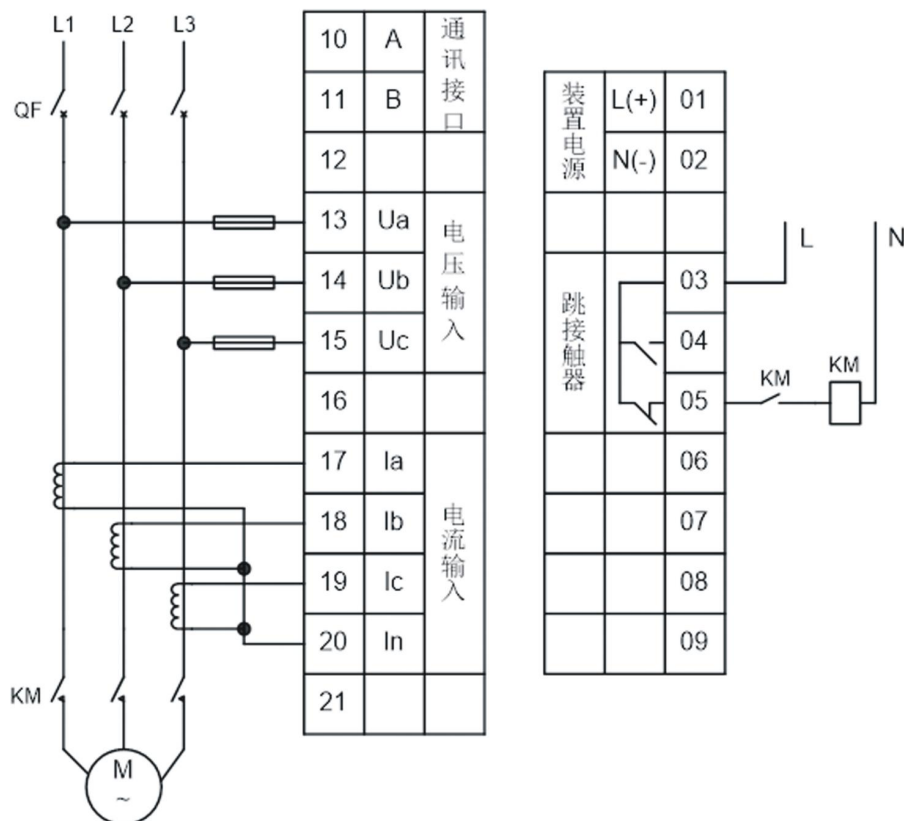
5 装置端子图

				动作输出				装置电源	
								L(+)	N(-)
09	08	07	06	05	04	03		02	01

YW-463马达保护装置

通讯接口			电压输入				电流输入				
A	B		Ua	Ub	Uc		Ia	Ib	Ic	In	
10	11	12	13	14	15	16	17	18	19	20	21

6 典型接线图



YW-463马达保护装置