

# YUWAN COMPANY 产品操作说明书

— YW-338多功能电力仪表 —



# YW-338说明书

## 面板和按键操作说明



### 1 按键

装置共有 4 个按键，分别是  $\leftarrow/U$  键， $\rightarrow/I$  键， $\pm/P$  键和  $\leftarrow/M$  键，装置上电正常运行时，按键默认为浏览模式。

#### $\leftarrow/U$ 功能键：左键、电压显示键

- (1) 编辑模式：无功能。
- (2) 浏览模式：按下该按键，循环显示电压有关的电气量。

#### $\rightarrow/I$ 功能键：右键、电流显示

- (1) 编辑模式：按下该按键，光标从左向右循环移动，对应的数据位闪烁，进入修改模式。
- (2) 浏览模式：按下该按键，循环显示电流有关的电气量。

#### $\pm/P$ 功能键：加减键、功率显示键

- (1) 编辑模式：按下该按键，当对应的数据处于修改模式时，该数据+1，从 0~9 循环。
- (2) 浏览模式：按下该按键，循环显示功率有关的电气量。

#### $\leftarrow/M$ 功能键：确认键、电度显示键

- (1) 浏览模式：按下该按键，循环显示电度有关的电气量；长按住该按键，进入定值修改模式。
- (2) 编辑模式：按下该按键，当有数据修改时，停止闪烁，保存该数据。

## 2 按键操作说明

(1) 按键操作菜单的基本原则：  方向键移动光标， 键修改编辑位数据， 键执行操作或进入下一级菜单。

(2) 数据编辑模式，适用于密码输入、定值修改、参数修改等有数据需要输入的菜单，操作规则：

按  键进入编辑模式；  方向键移动编辑位； 键数字+1，数字循环显示；编辑完毕后， 键可退出编辑模式。

## 3 显示说明

装置通过不同的符号，显示不同的电气量。

- 1) 左侧 a、b、c： A、B、C 三相
- 2) 左侧 ab、bc、ca： 线电压
- 3) 左侧  $\Sigma$ ： 总功率
- 4) 顶侧 K： 显示的数值  $\times 1000$
- 5) 顶侧 M： 显示的数  $\times 1000000$
- 6) 右侧 V： 显示电压
- 7) 右侧 A： 显示电流
- 8) 右侧 W： 显示有功功率
- 9) 右侧 var： 显示无功功率
- 10) 右侧  $\cos\phi$ ： 显示功率因数
- 11) 右侧 Hz： 显示频率
- 12) 顶+右侧 KWH： 有功电度
- 13) 顶+右侧 KVARH： 无功电度

## 4 定值

### 4.1 装置定值

序号	定值名称	整定范围	整定步长	备注
1	装置地址	1~2541	1	
2	通信波特率	2400~9600	1	整定为常用波特率
3	通信奇偶校验	0~2	1	0—无校验, 1—奇校验, 2—偶校验
4	PT变比	0~999.9	1	
5	CT变比	1~1000	0.01s	
6	遥信1防抖时间	0~2	0.01s	
7	遥信2防抖时间	0~2	0.01s	



## 4.2 定值修改

装置通过 4 位数码管和按键，可以对定值参数进行修改和存储。具体步骤如下：

- 1 长时间按住  $\leftarrow/M$  按键，装置进入定值修改模式，此时显示的是第 1 个定值参数。
- 2 单击按键  $\leftarrow/M$ ，切换到下一个定值参数，循环切换。
- 3 当切换到需要修改的定值参数时，按下  $\leftarrow/U$   $\rightarrow/I$  按键，从向左或者向右移位，该定值对应的位置闪烁。
- 4 当移动到需要修改的数据位时，按下  $\pm/P$  按键，该数据位+1，从 0~9 循环，操作过程中该数据位一致保持闪烁。
- 5 修改完成后，按下  $\leftarrow/M$  按键，闪烁的数据位停止闪烁，定值参数被保存到存储区中。
- 6 所有定值参数修改完成后，再一次长时间按住  $\leftarrow/M$  按键，此时数码管出现第 1 位闪烁的“0000”数据，提示输入保存定值参数密码。按照上述方法输入正确密码后，在按下  $\leftarrow/M$  按键，定值参数被固化保存到掉电保存数据存储区中，参数修改成功。输入的密码不正确，参数不被固化保存到掉电保存数据存储区中，参数修改失败。

备注：装置默认密码为 1234

## 5 常见异常情况

### 1. 电流显示和一次值不对应

装置在出厂之前“电流变比”定值默认为 1，导致电流显示的数值和实际不一致，此时需要将该定值修改和现场配置的电流互感器一致。如现场电流互感器为 200/5，将该数值设置为 40 即可。

### 2. 电压、电流显示都正确，功率不正确

这样情况是接入到装置的电压或者电流的相序出现了错误。在“接线”菜单下，装置显示电压和电流的相间夹角。正确的接线，电压和电流的角度显示为：

$U_a=0$  ;固定为 0     $I_a=0$  ;  
          固定为 0     $U_b \approx 120$      $I_b \approx 120$   
                       $U_c \approx 240$      $I_c \approx 240$

如果不是上述情况，可以根据夹角显示数据，确定那个相序出错了。

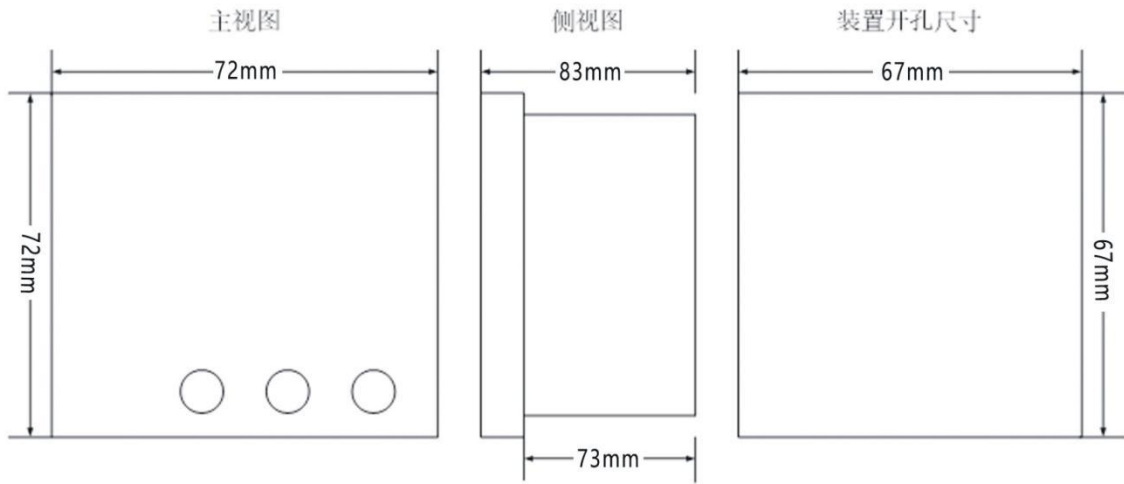
### 3. 电度说明

装置计算的电度是二次数值，需要乘以电流变化才能得到实际的用电量。由于电度数值的最大值为 99999.99，如果以实际的用电量来显示，该数值会出现多次溢出循环到 0 的情况，给统计带来困惑和不便，用二次数值显示，可以在装置的生命周期内不会出现溢出情况。

### 4. 上电后显示界面不循环切换

装置正常工作时，显示界面循环显示，如果出现界面不循环时，首先检查接入装置的 220V 工作电源是否正常，如果电源正常，那就是装置损坏，请联系厂家解决。

## 6 外形和安装尺寸

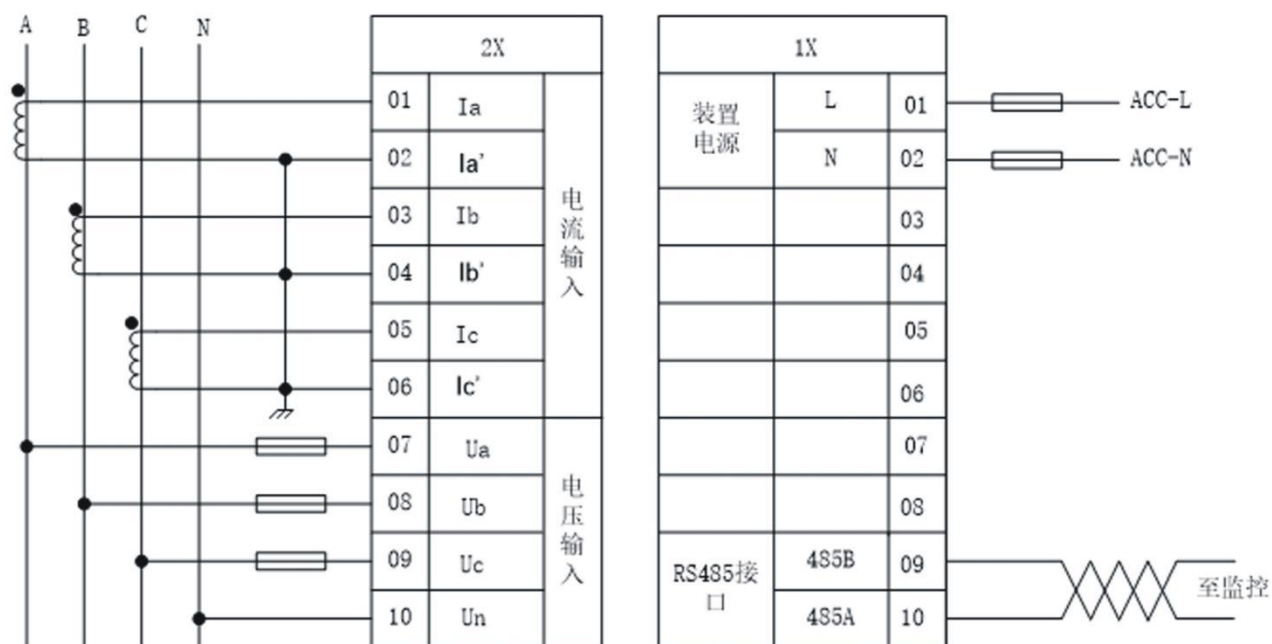


## 7 装置端子

装置电源								通讯接口	
L(+)	N(-)							B	A

电流输入						电压输入			
Ia+	Ia-	Ib+	Ib-	Ic+	Ic-	Ua	Ub	Uc	Un

## 8 典型接线





# 烟台宇万电子科技有限公司



## 联系我们

邮箱：[yuwandz@163.com](mailto:yuwandz@163.com)

地址：山东省烟台市开发区珠江路32号留创园三号厂房402室

电话：0535-6960688 / 6960677

网址：[www.ywfirst.com](http://www.ywfirst.com)

